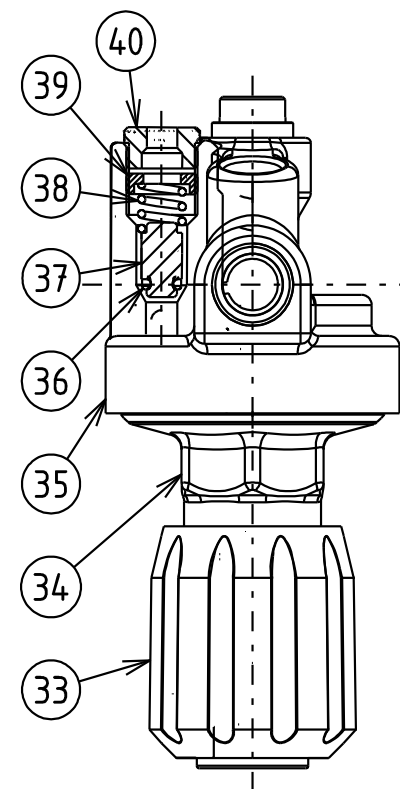
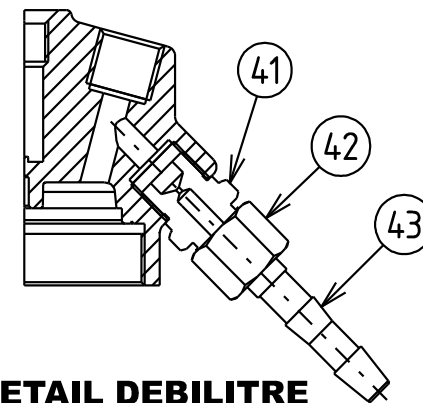
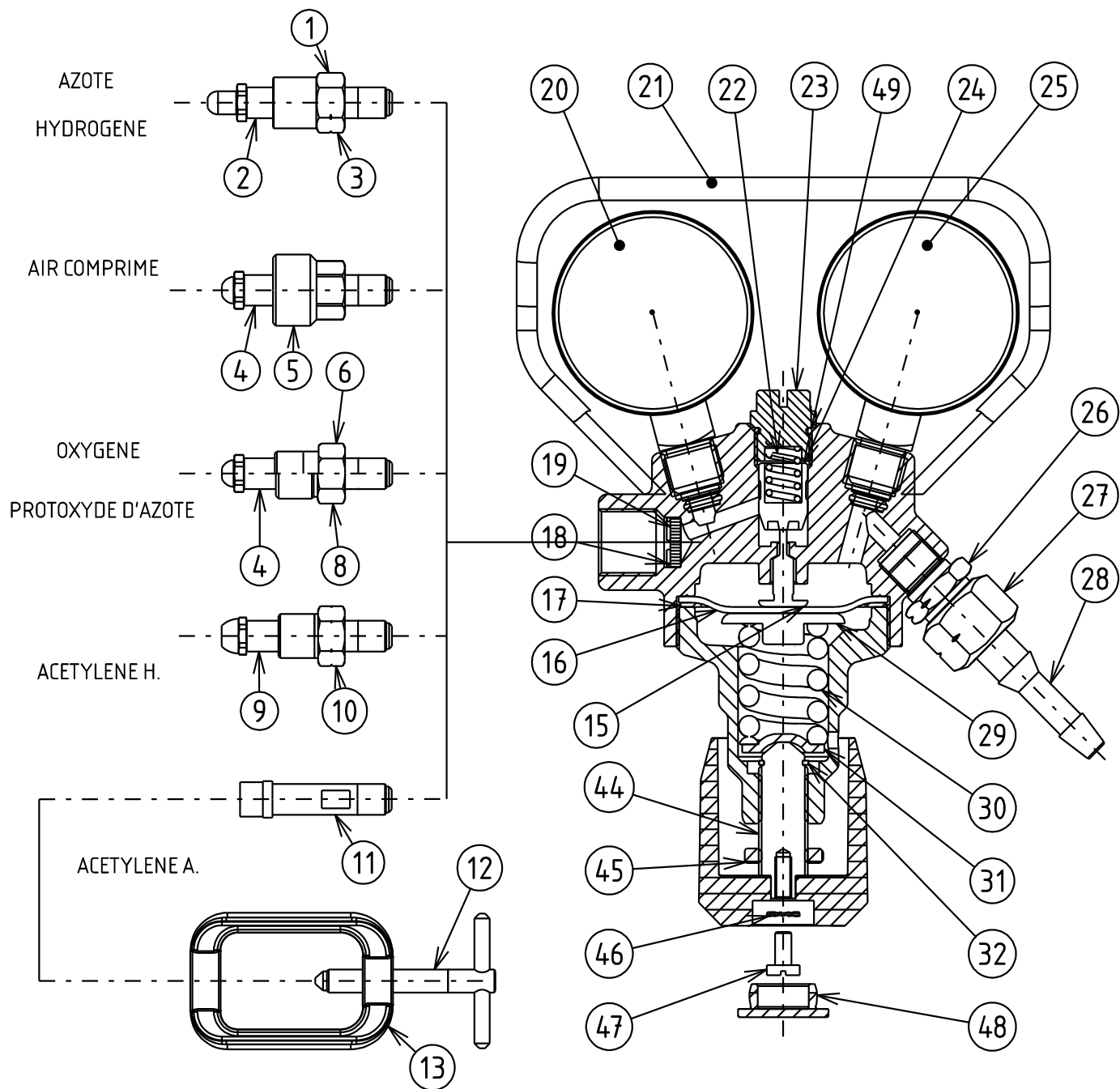


mano détendeur MISTRAL SP.



Rep	DESIGNATION	Référence	Rep	DESIGNATION	Référence
1	Ecrou flottant Azote / N2	1223	25	Manomètre B.P. Ø50 P.V. 8x13 20 l/min	131884
2	Raccord d'entrée Azote / N2	133928		Manomètre B.P. Ø50 P.V. 8x13 38 l/min	131885
3	Ecrou flottant Hydrogène	130371	26	Raccord de sortie 16x150 droit	130579
4	Raccord d'entrée Oxygène	133926		Raccord de sortie 16x150 gauche	130580
5	Ecrou flottant Air Comprimé	504	27	Ecrou de douille 16x150 droit	123
6	Ecrou flottant oxygène	201		Ecrou de douille 16x150 gauche	103
8	Ecrou flottant Protoxyde d'Azote	130581	28	Douille porte tuyau mixte	130546
9	Raccord d'entrée Acétylène/Tétrène	133927	29	Plateau de membrane	136950
10	Ecrou flottant Acétylène/Tétrène	202		Plateau de membrane A.D.	137301
11	Raccord d'entrée étrier Acétylène	136894	30	Ressort de détente H.P.	130516
12	Vis d'étrier Acétylène	137499		Ressort de détente B.P.	131522
13	Etrier Acétylène	137500		Ressort de détente A.D.	131834
15	Poussoir de clapet	137388	31	Appui mobile de centrage du ressort	131828
16	Membrane	136952	32	Circlips pour vis de réglage	134006
17	Joint de membrane	134118	33	Vis de détente	136957
18	Jonc de fixation du filtre d'entrée	130549	34	Couvercle	137209
19	Filtre d'entrée Inox	130526	35	Corps	137228
	Filtre d'entrée Bronze	130527	36	Bague R2 de clapet de soupape	135771
20	Manomètre H.P. Ø50 P.V. 8x13 400b Oxy.	136184	37	Clapet de soupape de décharge	134122
	Manomètre H.P. Ø50 P.V. 8x13 400b Neutre	136185	38	Ressort de soupape de décharge H.P.	134123
	Manomètre H.P. Ø50 P.V. 8x13 40b AD	131836		Ressort de soupape de décharge B.P.	135785
21	Bonnette de protection	133827		Ressort de soupape de décharge A.D.	134125
22	Ressort de clapet H.P.	130522	39	Vis de réglage de soupape de décharge	130507
	Ressort de clapet A.D.	130523	40	Bouchon de soupape de décharge	130506
23	Bouchon de clapet	131896	41	Raccord de sortie débilitre 38 l/mn	131734B
24	Clapet Oxygène	131877		Raccord de sortie débilitre 20 l/mn	131734C
	Clapet Acétylène	131876	42	Ecrou de douille 12x100 droit	1043
25	Manomètre B.P. Ø50 P.V. 8x13 25b Oxy.	134395	43	Douille porte tuyau 12x100 Ø6,3x12	1041
	Manomètre B.P. Ø50 P.V. 8x13 16b Oxy.	131883	44	Vis de réglage	135569
	Manomètre B.P. Ø50 P.V. 8x13 16b Neutre	134397	45	Contre écrou vis de réglage	131489
	Manomètre B.P. Ø50 P.V. 8x13 10b Oxy.	131837	46	Rondelle éventail ext. Ø4	1019
	Manomètre B.P. Ø50 P.V. 8x13 6b Oxy.	131838	47	Vis TC inox Ø4x10	135875
	Manomètre B.P. Ø50 P.V. 8x13 6b Neutre	134399	48	Bouchon noir	135876
	Manomètre B.P. Ø50 P.V. 8x13 2.5b AD	131839		Bouchon bleu	135877
	Manomètre B.P. Ø50 P.V. 8x13 1.6b AD	134400		Bouchon rouge	135878
			49	Bague R11x1,5 de bouchon de clapet	130452

MANODETENDEURS MISTRAL SP

MATERIEL CONSTRUIT SUIVANT LES SPECIFICATIONS DE LA NORME NF.EN.ISO.2503

Référence	Code	DESIGNATION
MISTRAL SP SOUDAGE/COUPAGE		
133836	1	Mistral SP Oxygène 6/315 F classe 1
134234	1	Mistral SP Oxygène 10/315 F classe 2
133837	1	Mistral SP Oxygène 16/315 F classe 3
134235	1	Mistral SP Oxygène 25/315 F classe 4
133838	1	Mistral SP Acétylène 2,5/40 H classe 2
134236	1	Mistral SP Acétylène 1,6/40 H classe 1
133839	1	Mistral SP Acétylène 2.5/40 A avec étrier et clé classe 2
MISTRAL SP SPECIAUX		
133840	1	Mistral SP Air comprimé 16/315 B classe 3
133841	1	Mistral SP Azote/Gaz neutre 16/315 C classe 3
135141	1	Mistral SP Azote/Gaz neutre 25/315 C classe 4
133842	1	Mistral SP Hydrogène 16/315 E classe 3
133843	1	Mistral SP Protoxyde d'azote 16/315 G classe 3
MISTRAL SP DEBILITRE		
133844	1	Mistral SP débilitre 0 à 38 l/mn C Gaz neutre
133845	1	Mistral SP débilitre 0 à 20 l/mn C Gaz neutre
133846	1	Mistral SP débilitre 0 à 38 l/mn C Gaz combustible
133847	1	Mistral SP débilitre 0 à 38 l/mn C Gaz combustible

SECURITE

Les corps gras peuvent s'enflammer spontanément au contact de l'OXYGENE, **IL EST FORMELLEMENT INTERDIT** de graisser le robinet de la bouteille ou le manodétendeur.
Débit maximum sur une bouteille d'Acétylène 1 Nm3h ou 100 litres/heure d'Acétylène dissous. Pour des débits supérieurs il est impératif d'accoupler plusieurs bouteilles.
IL EST INTERDIT de faire débiter une bouteille d'ACETYLENE couchée en position horizontale (remontée d'acétone).

MISE EN SERVICE

Avant le montage du manodétendeur sur la bouteille, s'assurer que l'installation est en conformité avec les normes. Vérifier l'état des tuyaux souples (NF EN 559) des chalumeaux (NF EN ISO 5172) **ET S'ASSURER DE LA PRESENCE OBLIGATOIRE** de clapet anti-retour stop-feu (NF EN 730-1) sur l'installation.

Après montage du manodétendeur sur la bouteille : desserrer la vis de réglage et ouvrir lentement le robinet de la bouteille. Vérifier sur le manomètre H.P. que la bouteille n'est pas vide. Serrer la vis de réglage jusqu'à l'obtention de la pression d'utilisation souhaitée qui s'affiche sur le manomètre B.P. Il est recommandé d'effectuer le réglage de la pression en débit. A l'arrêt du débit la faible remontée de pression d'utilisation est normale. Après fermeture du robinet de la bouteille desserrer la vis de réglage du manodétendeur.

RECOMMANDATION D'ENTRETIEN

A chaque changement de bouteille :

Examen visuel :

- du bon état des filetages, des joints, des manomètres, des raccords d'entrée et de sortie,
- de l'absence de produits gras.

Annuellement :

- essai d'étanchéité à la pression de service.

Révision ou remplacement au plus tard tous les cinq ans.